

Cuisson modulaire MARMITE RONDE ELECTRIQUE 60 L CHAUFFE INDIRECT

REPÈRE # _____

MODELE # _____

NOM # _____

SIS # _____

AIA # _____



371272 (E7BSEHINFO)

MARMITE ELEC. CHAUF.
IND. 60L

Description courte

Repère No.

Panneaux frontaux, latéraux et arrières en acier inoxydable AISI 304. Plan de travail (de 1,5 mm d'épaisseur) en acier inoxydable AISI 304. Cuve emboutie avec angles arrondis finition satinée et couvercle en acier inoxydable AISI 304. Fond de cuve de 2 mm en acier AISI316 pour résister à la corrosion. Eléments chauffants à haut rendement (9,4kW). Chauffage indirect avec contrôle de la pression pour réduire la consommation d'énergie. Une vanne de sécurité garantit une pression de fonctionnement conforme aux normes. Remplissage de l'eau chaude et froide par électrovanne. Vidange de l'eau par un robinet en acier inoxydable avec poignée isolée. Bords latéraux tombés pour permettre un assemblage parfait entre les éléments. Pieds réglables en hauteur en acier inoxydable AISI 304. Indice de protection IPX4.

Caractéristiques principales

- La marmite est adaptée pour faire cuire, faire sauter ou faire pocher toutes sortes d'aliments.
- Le produit est chauffé uniformément par l'intermédiaire de la base et des parois latérales de la marmite grâce à un système de chauffage indirect, qui utilise la vapeur saturée entièrement produite à une température de 110 °C dans la double paroi.
- Eléments de chauffage (9,4 kW) à rendement élevé, avec contrôle de l'énergie et limiteur de température.
- Valve externe pour une évacuation manuelle de l'air en excédent, accumulé dans la double paroi pendant la phase de chauffage.
- Robinet électromagnétique pour le remplissage en eau chaude ou froide.
- Soupape de sécurité évitant les surpressions de vapeur dans la double enveloppe
- Aucun dépassement des températures de cuisson demandées, réaction rapide.
- Large vanne pour un vidage sûr et sans efforts du contenu.
- Ergonomique : rapport unique diamètre/hauteur du récipient ; la profondeur facilite le brassage et favorise la manipulation des aliments en douceur.
- Le tube d'évacuation et le robinet se nettoient très facilement de l'extérieur.
- Grandes surfaces lisses, faciles d'accès pour le nettoyage.
- Pieds en inox, réglables jusqu'à 50 mm en hauteur.
- Couvercle et cuve en acier inoxydable. Parois internes avec finition satinée pour un nettoyage facile.
- Chargement minimal de 20L pour un fonctionnement correct

Construction

- Plan de travail en inox embouti d'une seule pièce, épaisseur 1,5 mm.
- Protection contre l'eau IPX4.
- [NOT TRANSLATED]

Développement durable



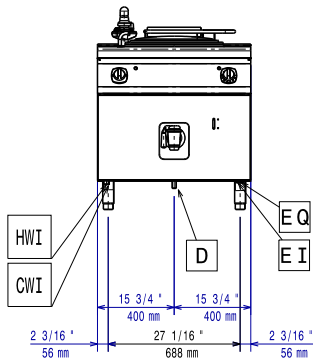
- Couvercle solidement ajusté pour réduire les temps de cuisson et les coûts d'énergie.
- Système de chauffage clos - aucune déperdition d'énergie.
- Un contrôle par pressostat permet de surveiller la consommation d'énergie et d'eau.

Accessoires en option

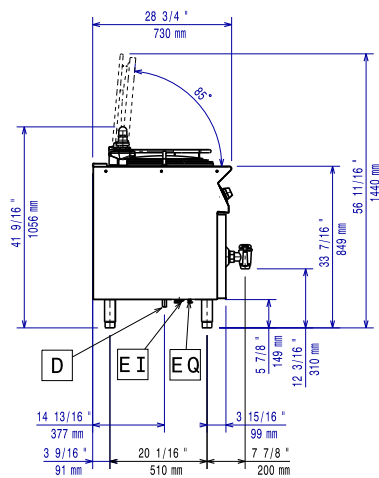
- Kit de jonction PNC 206086
- Kit 4 roues dont 2 pivotantes avec frein. A installer ensemble avec le kit support pour sans pieds intermédiaires ou roues PNC 206135

APPROBATION: _____

Avant

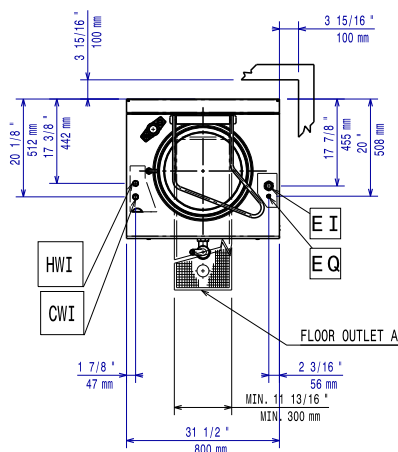


Côté



CWI = Raccordement eau froide
 D = Vidange
 EI = Connexion électrique
 HWI = Raccordement eau chaude

Dessus



Électrique

Voltage : 400 V/3N ph/50-60 Hz
Total Watts : 9.4 kW

Informations générales

No clearance needed on rear sides of unit if wall is of non combustible type. If wall is combustible, minimum 50 mm wall clearance should be maintained.

Capacité utile : 60 lt
Diamètre cuve ronde : 420 mm
Poids net : 100 kg
Poids brut : 88 kg
Hauteur brute : 1140 mm
Largeur brute : 900 mm
Profondeur brute : 920 mm
Volume brut : 0.94 m³
Groupe de certification: EBPI76M